



Gewichte

Betriebsgewicht mit Standardschaufel, ohne Fahrer	1138 kg
Bodendruck	28.80 kPa

Motor

Fabrikat / Modell	Kubota/D722-E2B-BCZ-6 (STUFE2)
Kraftstoff	Diesel
Anzahl Zylinder	3
Verdrängung	0.72 L
Höchstleistung bei 2000 U/min (ISO 9249)	7.4 kW
Max. Nettodrehmoment bei 1400 U/min (SAE J1995)	39.1 Nm

Leistungsdaten

Reißkraft (ISO 6015)	5550 N
Losbrechkraft (ISO 6015)	8294 N
Deichsel-Zugkraft	9905 N
Fahrgeschwindigkeit	2.1 km/h

Hydrauliksystem

Pumpentyp	Doppel-Zahnradpumpe
Förderleistung	20.00 L/min
Zusatzhydraulik	20.00 L/min
Auxiliary relief	185.0 bar
Relief pressure for implement circuit	185.0-185.0 bar

Schwenkwerk

Auslegerschwenkung, links	70°
Auslegerschwenkung, rechts	70°
Schwenkzyklus	9.0 RPM

Füllmengen

Kühlsystem	3.00 L
Motorschmierng plus Ölfilter	3.50 L
Kraftstofftank	16.00 L
Hydrauliksystem	9.40 L

Umgebungsbedingungen

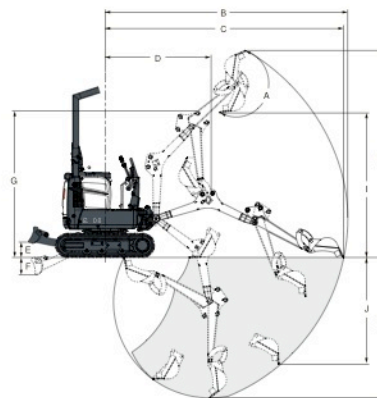
Geräuschpegel LpA (EU-Richtlinie 2000/14/EG)	80 dB(A)
Geräuschpegel LWA (EU-Richtlinie 2000/14/EG)	93 dB(A)

Standardmerkmale

710-mm-Räumschild/1000 mm ausgefahren	Funkenfängerauspuff
180-mm-Gummiraupen	Federsitz mit hohem Rückenpolster
Zusatzhydraulik	TOPS Fahrerschutzdach ¹
Steuerkonsolenverriegelung	Schutz vor Vandalismus
Hupe	Arbeitsscheinwerfer
Hydraulische Spurbreitenverstellung von 710 auf 1.000 mm	Garantie: 12 Monate oder 2000 Betriebsstunden (was zuerst eintritt)

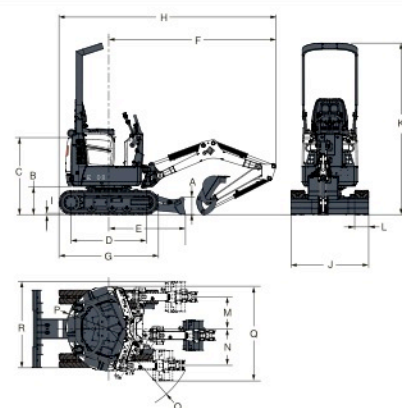
1. Umkippschutz (TOPS) – erfüllt Anforderungen nach ISO 12117

Arbeitsbereich



(A)	196°	(G)	1899.0 mm
(B)	3145.0 mm	(H)	2685.0 mm
(C)	3093.0 mm	(I)	1818.0 mm
(D)	1374.0 mm	(J)	1383.0 mm
(E)	196.0 mm	(K)	1820.0 mm
(F)	230.0 mm		

Abmessungen



(A)	220.0 mm	(J)	710.0 mm
(B)	363.0 mm	(K)	2209.0 mm
(C)	992.0 mm	(L)	180.0 mm
(D)	968.0 mm	(M)	413.0 mm
(E)	987.0 mm	(N)	471.0 mm
(F)	2153.0 mm	(O)	1121.0 mm
(G)	1280.0 mm	(P)	550.0 mm
(H)	2793.0 mm	(Q)	1220.0 mm
(I)	16.0 mm	(R)	1163.0 mm

Optionen

Zusatz, doppelt wirkend	Schlüsselloser Start
Zusatz, Schnellkupplung	Fahrbewegungsalarm
Rundum-Kennleuchte	Stroboskop-Blitz
Abbruchsatz	

Christian Hamann

Tarper Strasse 1
24966 Sörup
Tel.: 04635 293080 Fax: 04635 2930820
hamann@bobkat.de
www.bobkat.de



www.bobcat.eu