



KOMPAKT BAGGER

E85



E85 – TECHNISCHE DATEN

Gewichte

Betriebsgewicht (MARK)	8600 kg
Zusätzliches Gewicht für Stahlraupen	30 kg
Zusätzliches Gewicht für langen Löffelstiel	57 kg
Bodendruck mit Gummiraupen	38.20 kPa

Motor

Fabrikat / Modell	Yanmar / 4TNV98C-VDB8
Kraftstoff	Diesel
Anzahl Zylinder	4
Verdrängung	3319 cm ³
Max. Nettodrehmoment bei 1360 U/min (SAE J1995)	241.0 Nm

Leistungsdaten

Reißkraft (ISO 6015)	43900 N
Reißkraft, langer Löffelstiel (ISO 6015)	36600 N
Losbrechkraft (ISO 6015)	63000 N
Deichsel-Zugkraft	66000 N
Max. Fahrgeschwindigkeit, niedrige Stufe	2.7 km/h
Max. Fahrgeschwindigkeit, hohe Stufe	4.7 km/h

Hydrauliksystem

Pumpentyp	Motorgetriebene Doppel-Axialkolbenpumpe und eine motorgetriebene Zahnradpumpe
Förderleistung (Kolbenverstellpumpe)	151.00 L/min
Zusatzhydraulik	95.00 L/min
Systemdruck für Zusatzhydraulik	250.00 bar
Auxiliary relief	210.0 bar
Relief pressure for implement circuit	295.0 bar

Schwenkwerk

Auslegerschwenkung, links	70°
Auslegerschwenkung, rechts	55°
Schwenkzyklus	9.5 RPM

Füllmengen

Kühlsystem	4.20 L
Motorschmierng plus Ölfilter	10.20 L
Kraftstofftank	110.00 L
Hydrauliksystem	148.00 L

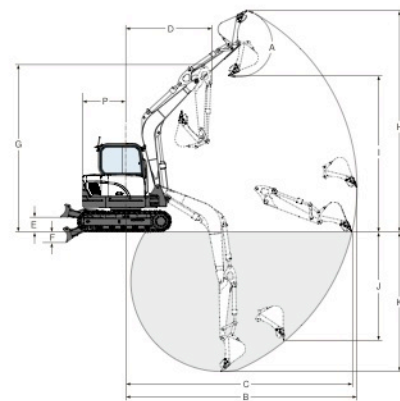
Umgebungsbedingungen

Geräuschpegel LpA (EU-Richtlinie 2000/14/EG)	71 dB(A)
Geräuschpegel LWA (EU-Richtlinie 2000/14/EG)	98 dB(A)
Körpervibration (ISO 2631-1)	0.32 ms ⁻²
Hand-/Arm vibration (ISO 5349-1)	0.82 ms ⁻²

Standardmerkmale

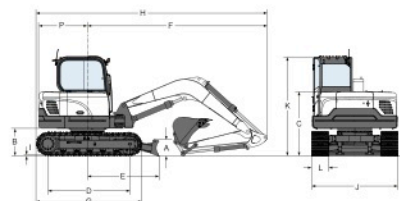
2300-mm-Planierschild	Sicherheitsventile für Ausleger und Hubarm
450-mm-Gummiraupen	Kabelbaum für Rundum-Kennleuchte
5,7"-LCD-Bildschirm	Voll einstellbare Klimaanlage
Motor- und Hydrauliküberwachung mit Abschaltung	Überlast-Warnvorrichtung
Zusatzhydrauliksteuerung mit Fingerdruckbetätigung	Sonnenblende
Steuerkonsolenverriegelung	Linker Rückspiegel
Hydraulik-Joystick-Bedienung	Elektrische Tankpumpe
Zwei Fahrgeschwindigkeitsstufen	Automatische Drehzahlregelung
Verschleißbares Staufach	Fahrtrieb mit Schaltautomatik
Hupe	Zweite Zusatzhydraulikleitung (Drehleitung)
Arbeitscheinwerfer	Zusatzhydraulikleitungen (1. und 2. Kreislauf)
Automatik-Sicherheitsgurt	Zusatzhydraulikleitungen am Löffelstiel mit Schnellkupplungen
Federsitz mit hohem Rückenpolster	Garantie: 12 Monate oder 2000 Betriebsstunden (was zuerst eintritt)
Konsolen vor und zurück verstellbar	

Arbeitsbereich



(A)	182°	(G)	5007.0 mm
(B)	6915.0 mm	(H)	6630.0 mm
(C)	6765.0 mm	(H*)	6980.0 mm
(C*)	7295.0 mm	(I)	4645.0 mm
(D)	2550.0 mm	(I*)	4995.0 mm
(D*)	2635.0 mm	(J)	3245.0 mm
(E)	437.0 mm	(K)	4175.0 mm
(F)	304.0 mm	(K*)	4725.0 mm

Abmessungen



(A)	408.0 mm	(I)	26.0 mm
(B)	735.0 mm	(J)	2300.0 mm
(C)	1715.0 mm	(K)	2640.0 mm
(D)	2200.0 mm	(L)	450.0 mm
(E)	1910.0 mm	(M)	704.0 mm
(F)	4785.0 mm	(N)	837.0 mm
(G)	2825.0 mm	(O)	2550.0 mm
(H)	6165.0 mm	(P)	1300.0 mm
(H*)	6265.0 mm	(Q)	2166.0 mm

Optionen

Stahlraupen	Langer Löffelstiel
Dritte Zusatzhydraulikleitung (z. B. für Zweischalengreifer)	

Christian Hamann

Tarper Strasse 1
24966 Sörup
Tel.: 04635 293080 Fax: 04635 2930820
hamann@bobkat.de
www.bobkat.de



Bobcat®

www.bobcat.eu